

Détecteur de mouvement, 230 V, 16 m, 180°, IP54, pour montage en saillie, couleur blanc

350-20058

4 ans de garantie

Ce détecteur de mouvement extérieur à un canal convient particulièrement pour utilisation dans une allée ou un jardin. Grâce à son design, il peut être monté en saillie sur un mur ou une cloison. La portée de détection peut être réglée entre 0 et 16 m qui peut être adaptée à l'aide du masque d'obturation. Le capteur peut être monté en saillie sur un mur. L'appareil est doté d'un capteur de lumière intégré et allume et éteint l'éclairage automatiquement. Il peut aussi être commandé manuellement au moyen d'un bouton-poussoir N.F. (à commander séparément). Une fois la temporisation de déconnexion réglée écoulee, l'éclairage s'éteint automatiquement. L'appareil possède un indice de protection IP54 et satisfait à la norme européenne EN EN 60669-2-1 relative à la CEM et la sécurité.

Couleur de finition: blanc.

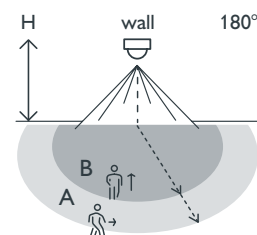
- Durable
- Fonctionnel
- Élégant
- Installation simple
- Économie d'énergie
- Confort supérieur
- Meilleure protection contre les effractions
- Réglage séparé des lux, de la temporisation et de la sensibilité

Détecteur de mouvement pour utilisation dans des allées, des carports, des jardins, ...

- Le détecteur de mouvement extérieur est muni d'un capteur de lumière intégré : l'éclairage ne s'allume que si le détecteur détecte un mouvement dans la portée de détection et si le niveau de luminosité naturelle est inférieur à la valeur lux programmée.
- L'éclairage reste allumé tant qu'un mouvement est détecté.
- La minuterie intégrée permet de régler la temporisation de déconnexion souhaitée. L'éclairage restera ainsi allumé pendant la durée de déconnexion réglée après que le dernier mouvement a été détecté.
- La lentille du capteur peut être recouverte par le masque d'obturation fourni, afin de scinder la zone de détection. Le masque d'obturation peut être adapté selon la portée souhaitée.



Portée de détection



H	A Across	B Towards
2 m	11 m	5.5 m
2.5 m	14 m	7 m
3 m	16 m	8 m



230 V



stand-alone



180°



16 m posé
à 3 m de
hauteur



2 – 3 m



en saillie

Niko

Données techniques

Numéro d'article	350-20058
Tension d'alimentation	230 Vac \pm 10 %, 50 Hz
Sortie du détecteur	230 V (ON/OFF)
Calibre maximum du disjoncteur miniature	10 A (limité par les règles nationales en matière d'installation)
Contact relais	N.O. (max. 10 A)
Charge maximale des lampes à incandescence et halogènes ($\cos\phi = 1$)	2300 W
Charge maximum lampes éco (CFLi)	350 W
Charge maximum lampes à LED 230 V	350 W
Charge capacitive maximale	140 μ F
Courant d'allumage maximal	165 A/20 ms – 800 A/200 μ s
Plage d'intensité lumineuse	5 lux – ∞
Nombre de canaux	1 canal
Temporisation de déconnexion	test, 1 min – 30 min
Angle de détection	180°
Portée de détection (PIR)	16 m posé à 3 m de hauteur
Température d'ambiance	-20 – +45 °C
Montage	en saillie
Hauteur de montage	2 – 3 m
Dimensions (HxLxP)	125 x 72 x 63 mm
Degré de protection	IP54
Marquage	CE

Dimensions

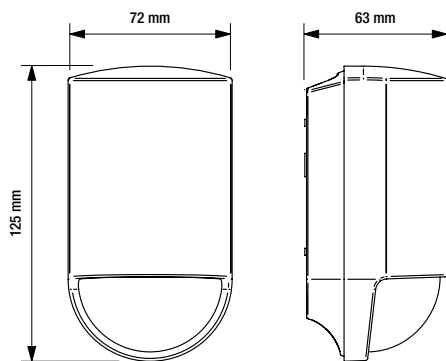


Schéma de câblage

