

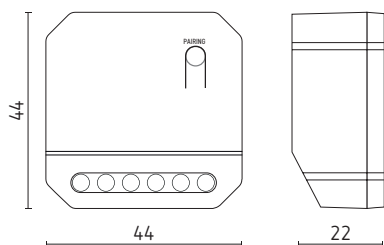
Actionneur push - wifi - RF, 1 canal, T1 PWRF



T1 PWRF



RF 433 MHz

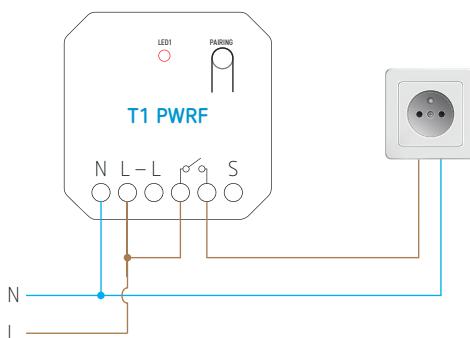


- Actionneur wifi et RF, commande soit via l'application Tuya, soit par les télécommandes piézoélectriques Tempolec
- Bornes d'entrée pour les interrupteurs ou boutons-poussoirs, contrôle de l'éclairage depuis les interrupteurs filaires existants
- Montage dans une boîte d'encastrement standard
- Fonctions horaires via l'app Tuya
- ON/OFF par commande vocale, compatible avec Amazon Alexa et Google Assistant.

Caractéristiques techniques

Tension d'alimentation	100 à 240 V AC, 50/60 Hz
Sortie	1 NO (230 V AC)
Courant	max. 10 A
Charge maximale	2200 W (charge résistive)
Connexion wifi	IEEE 802.11 b/g/n 2.4 GHz
Fréquence radio RF	433 MHz
Portée de fonctionnement RF	80 m en extérieur et 25 m en intérieur
Consommation en stand-by	< 1 W
Capacité de stockage	jusqu'à 10 interrupteurs sans fil piézoélectriques
Sensibilité de réception RF	110 dBm
Montage	boîte d'encastrement standard
Indice de protection	IP20
Température de fonctionnement	-20 à +55 °C
Normes	EN60669-1:2018, EN IEC55015:2019

Schéma de raccordement



Réf. de commande	EAN	Description
T1 PWRF	9900000104085	actionneur push - wifi - RF, 1 canal